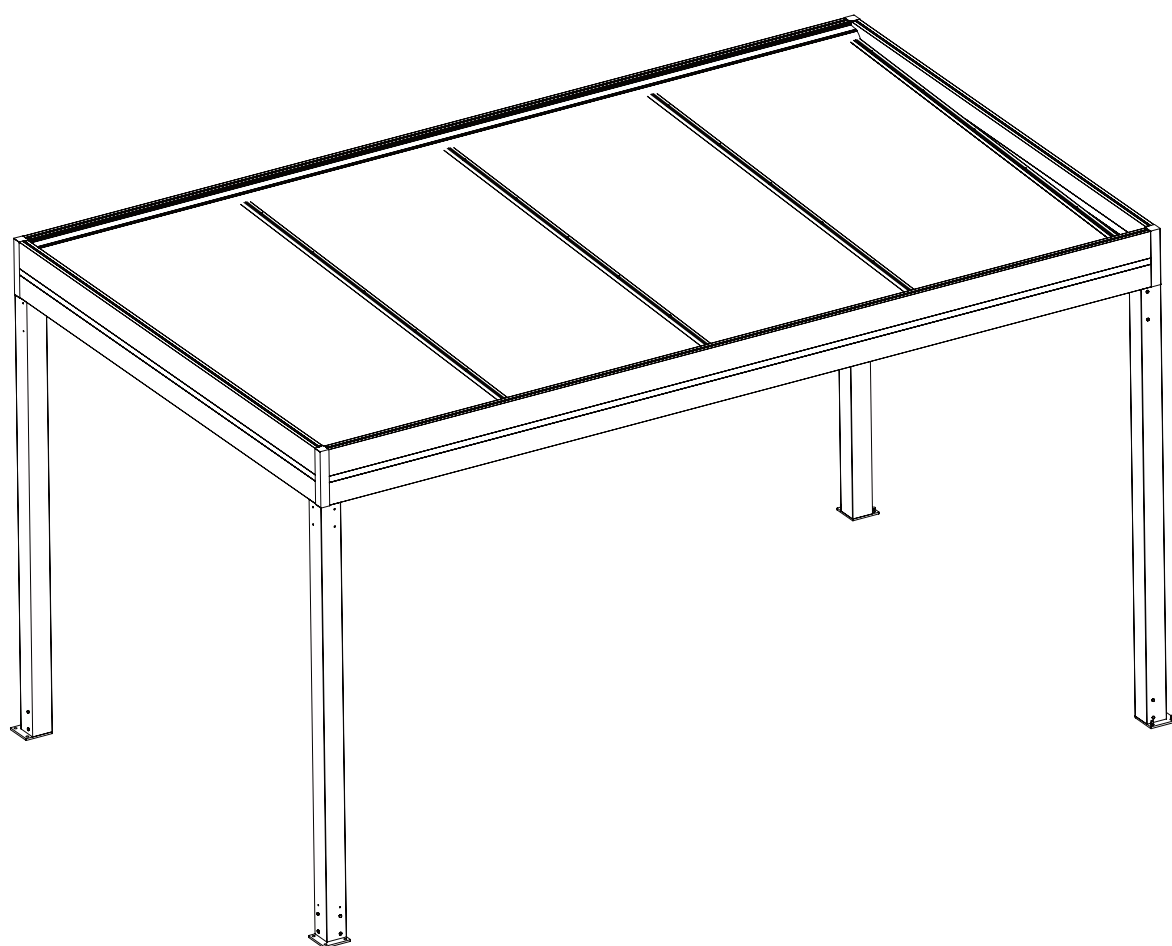
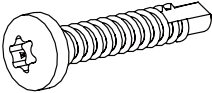


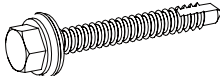


NOTICE DE POSE CARPORT AUTOPORTÉE OBX PANNEAUX SANDWICH 16 ET 32MM



Liste de la visserie fournie

TB 4.2X16	B1	
TB 4.2X25	B3	
TB 4.8X45	B8	
STHC 5X6 pointeau	S1	
STHC 6X8	S2	
TH 6.5X80	THV4	

Matériel minimum nécessaire pour la pose des produits USINE-ONLINE

(liste non exhaustive)

4x Tréteau
2x Escabeau
2x Lève-store

Visseuse – Perceuse débrayable
Perforateur + Jeu de forêts

Cloches pour perceuse Ø45 et Ø60
Fraise étagée de Ø8mm à Ø30mm

Maillet + Massette
Serre joint (largeur mini de serrage
500mm)
Main de levage

Embout Hexagonal, Torx, 6 pans
Clés plates ou douilles

Cales millimétrées

Bande d'étanchéité adhésive à froid alu butyl
Alu butyle 50mm
Mastic 7016, noir, blanc...

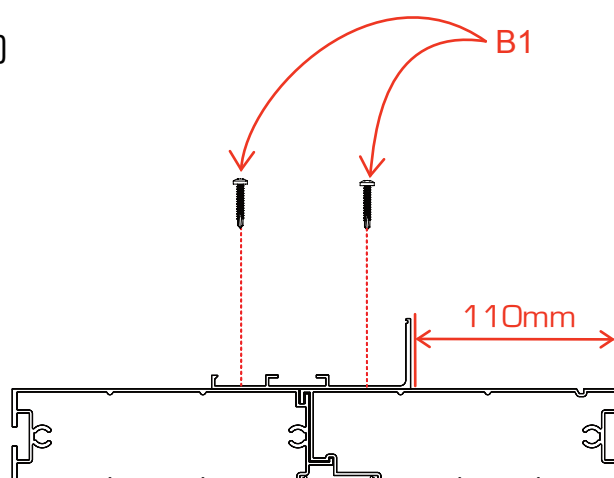
Colle PVC
Niveau à bulles et/ou laser

Matériel électrique : câble électrique
220V 3x1,5mm²

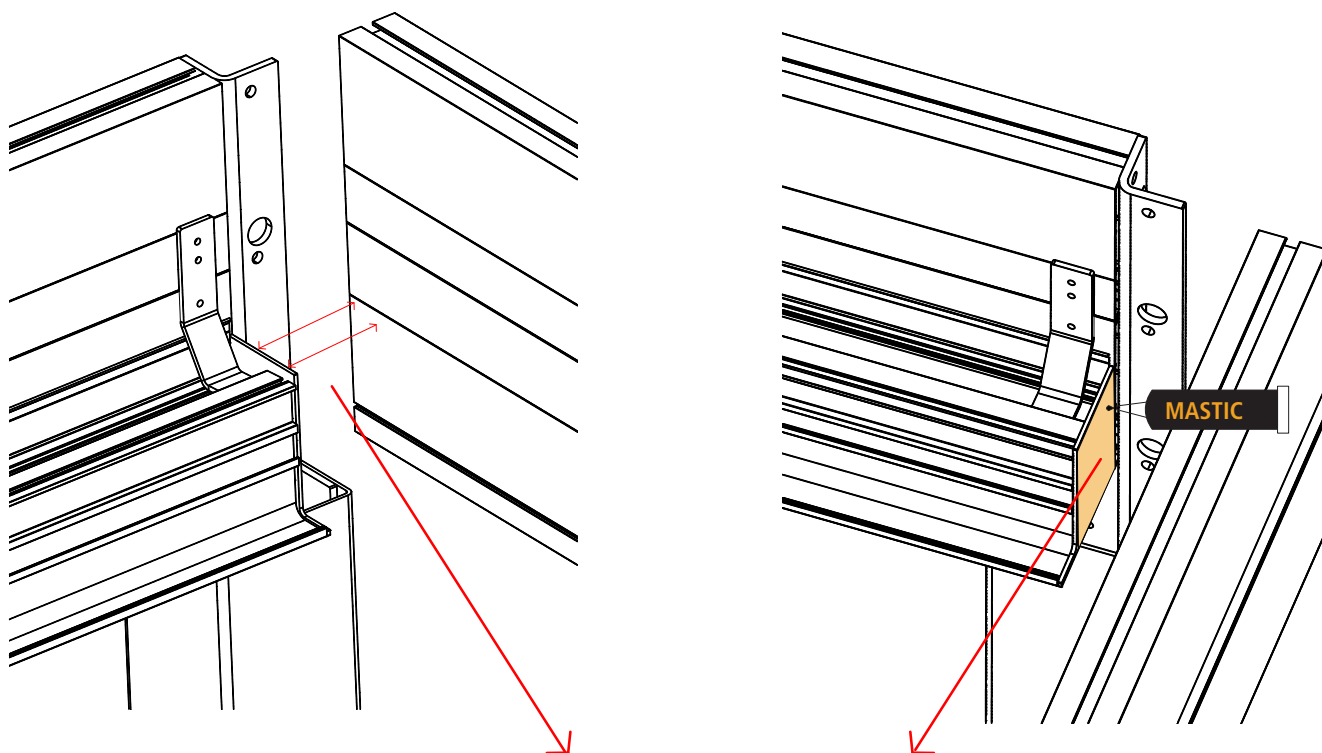
Matériel de scellement au sol et de
fixation murale

Fixer la faîtière sur la poutre

(Étape réalisée à l'usine
sauf en cas de projet sur-mesure)

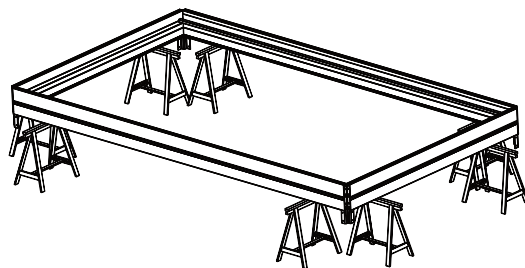


Étanchéité des embouts de chéneau sur les poutres

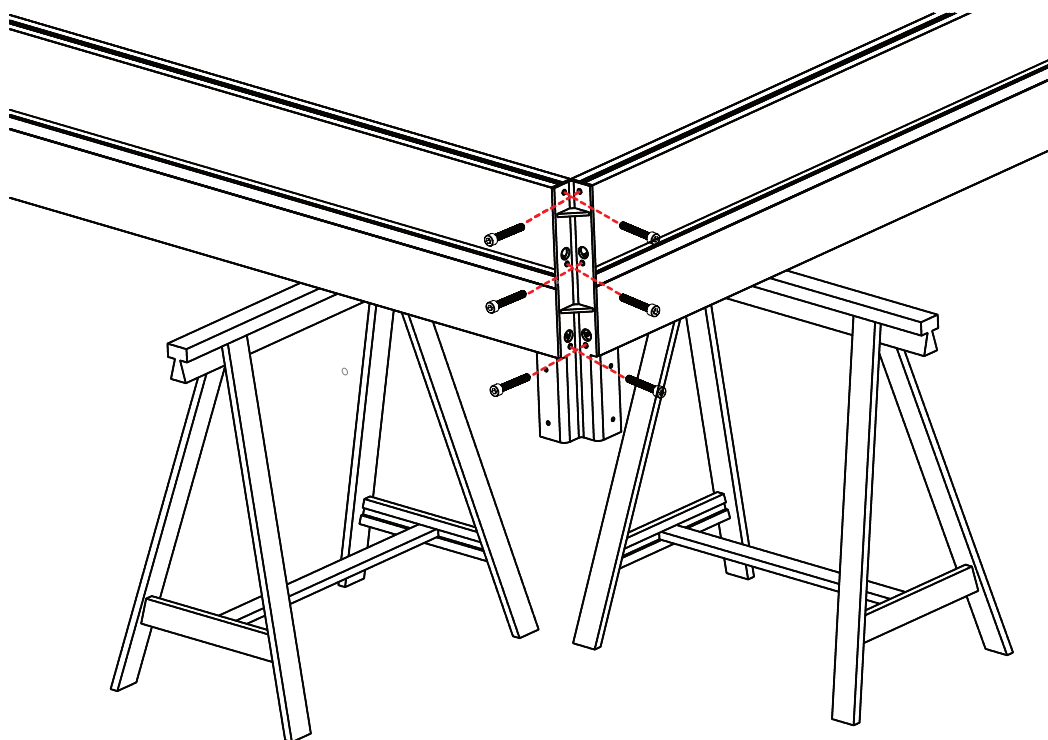


Mettre du **MASTIC**, afin de réaliser une étanchéité entre l'embout
de chéneau et les poutres.

Assembler les 4 poutres



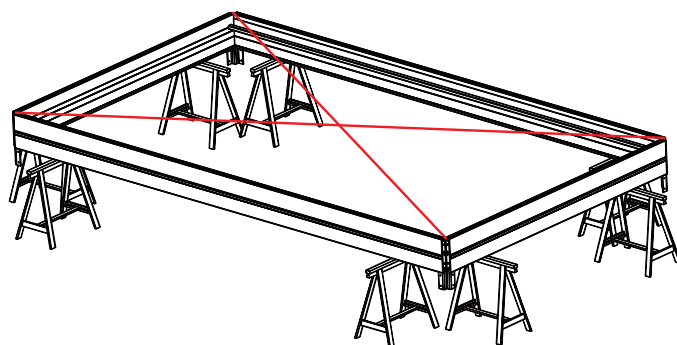
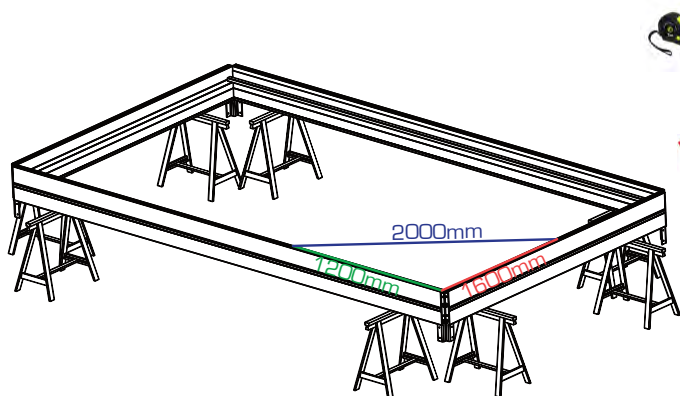
Assembler les poutres à l'aide des équerres



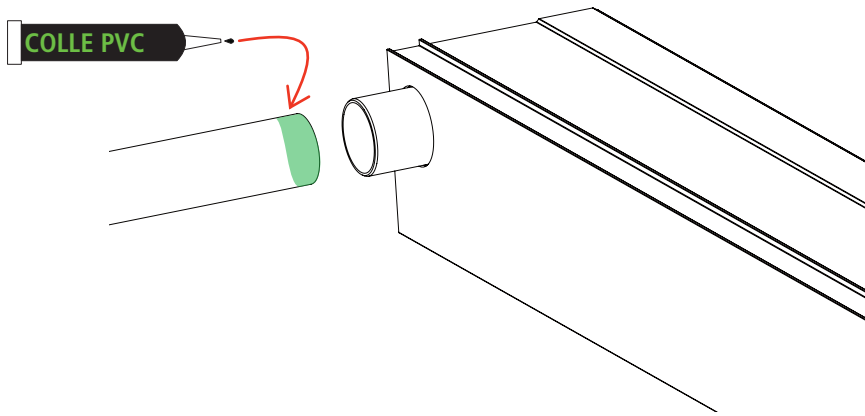
Régler la structure

Vérifier l'équerrage en utilisant une équerre ou la méthode des triangles

Vérifier les diagonales

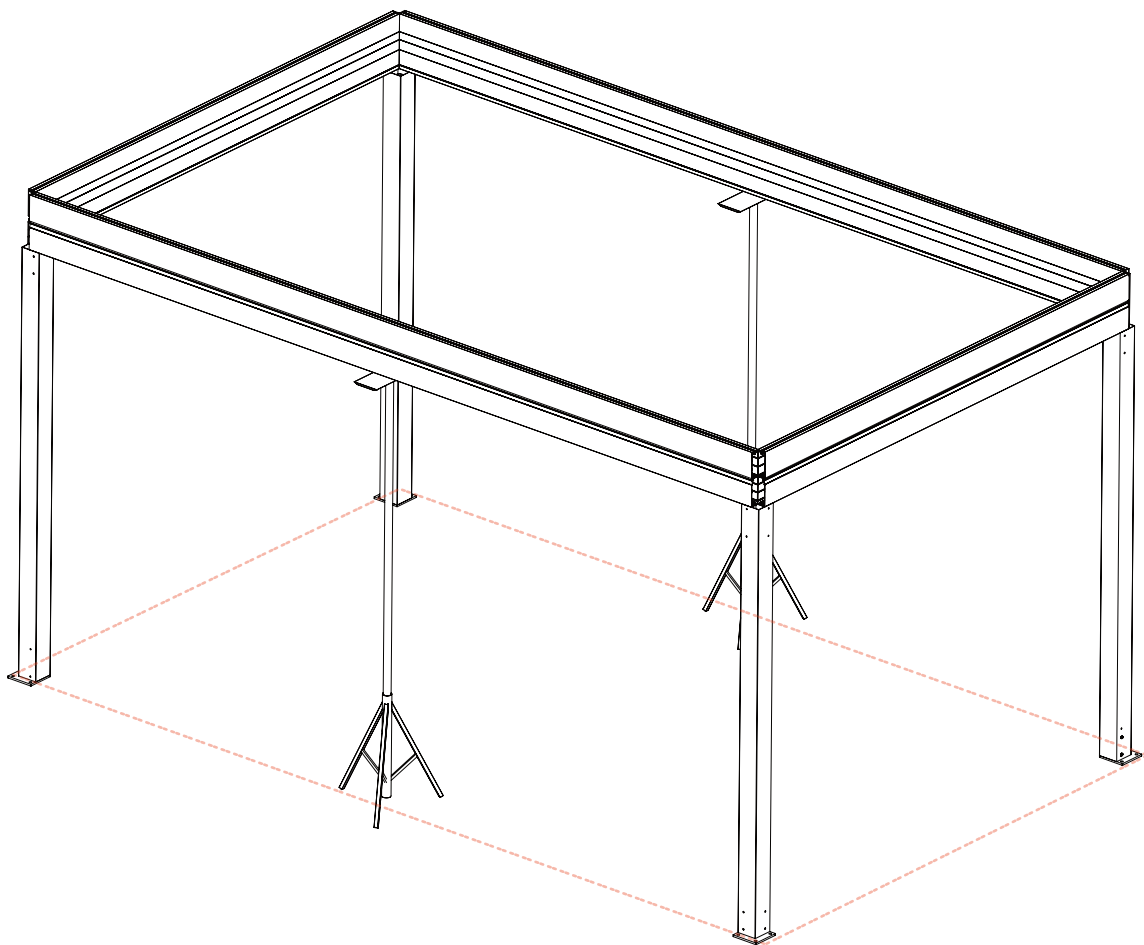


Connecter le tube EP avec de la colle PVC sur la naissance



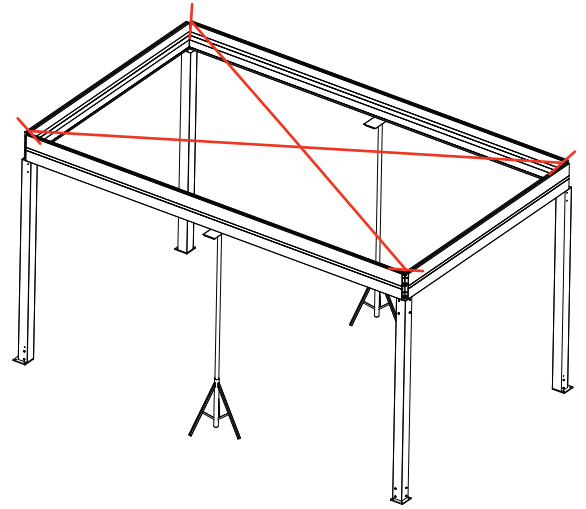
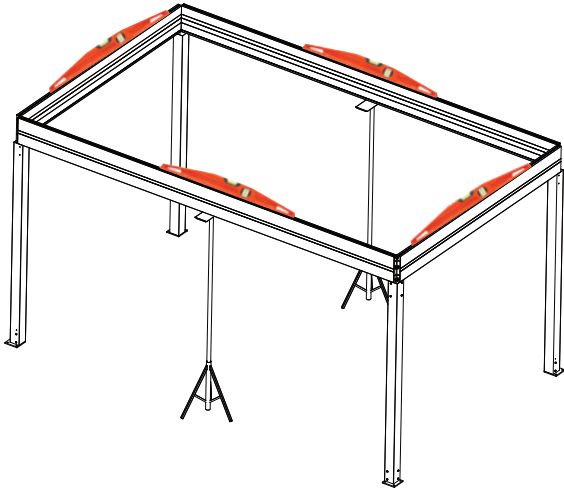
Monter la structure

Soulever la structure à l'aide des lèves-stores
Fixer les poteaux sur les équerres à l'aide des vis
(démontées lors de la première étape)

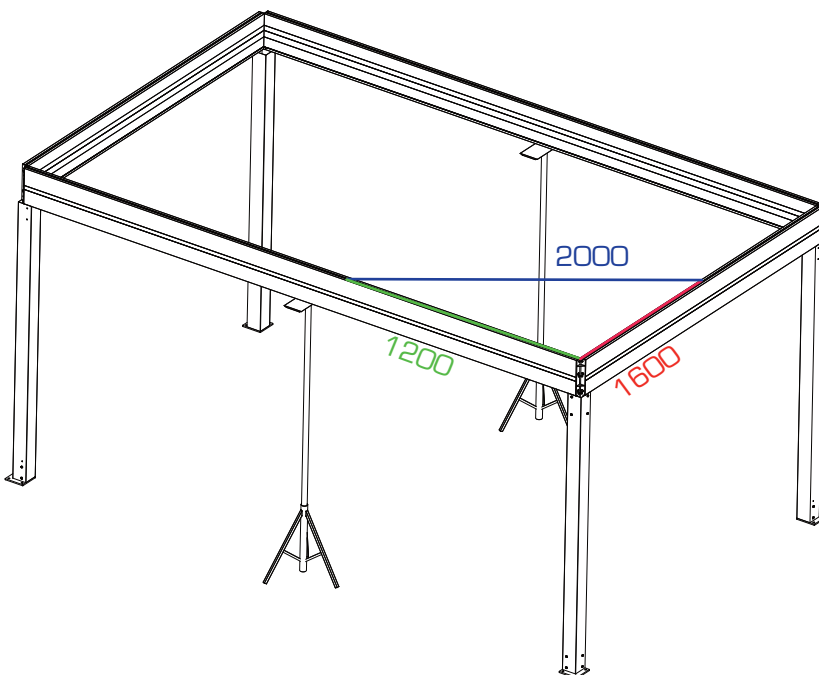


Régler la structure

Vérifier les niveaux

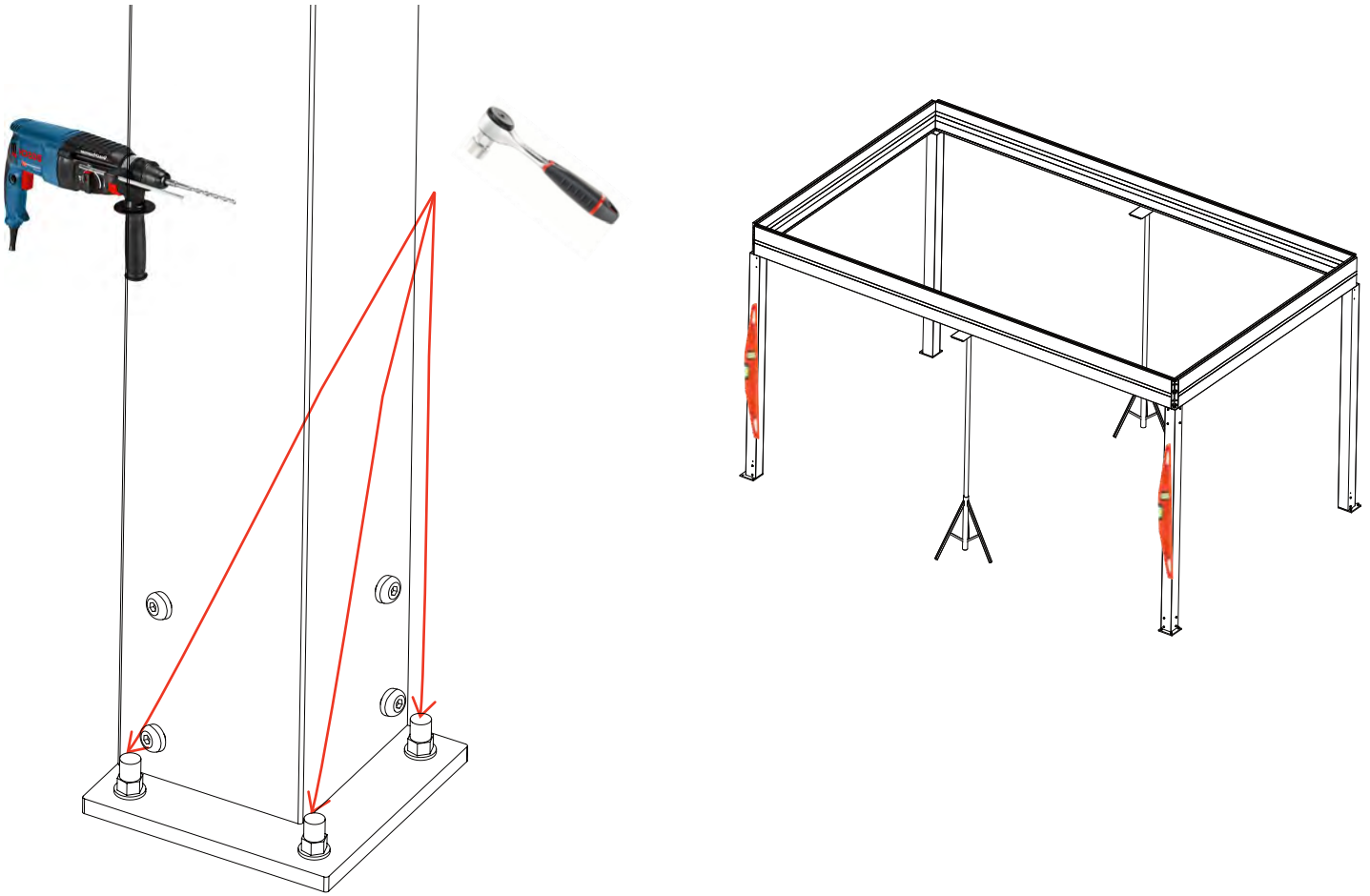


Vérifier l'équerrage en utilisant
une équerre ou la méthode des triangles



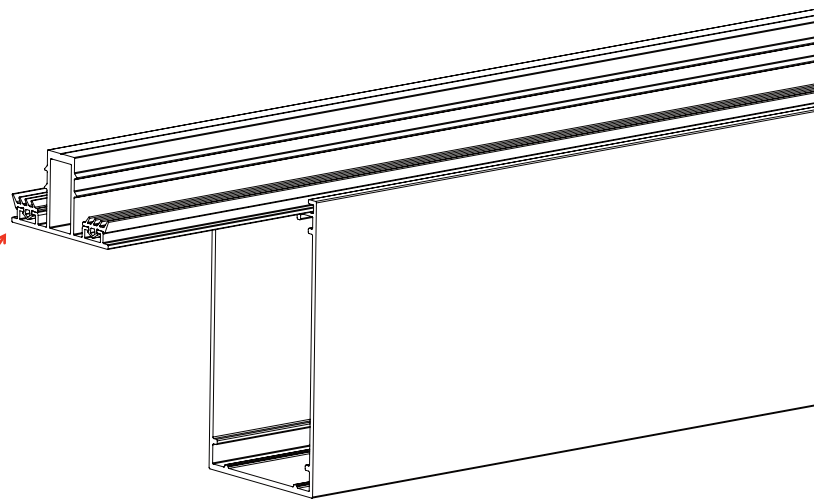
Fixer les platines au sol (scellement chimique préconisé)

(Fixation non fournie)



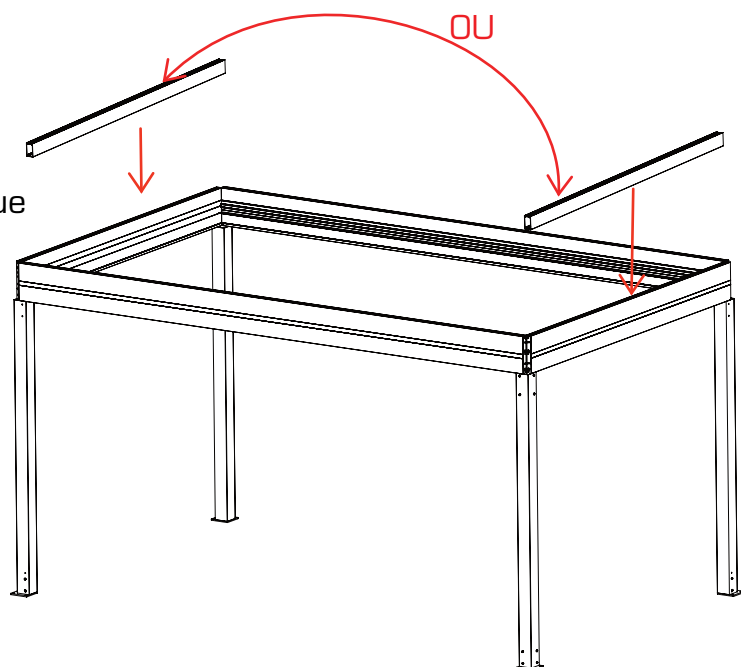
Monter le 1^{er} chevron de rive

⚠ Sur-longueur des supports de plaques PVC côté chéneau

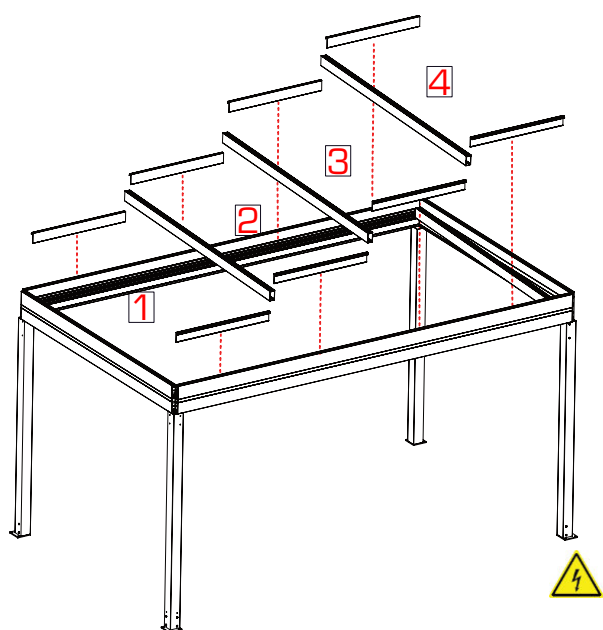


Monter le chevron de rive

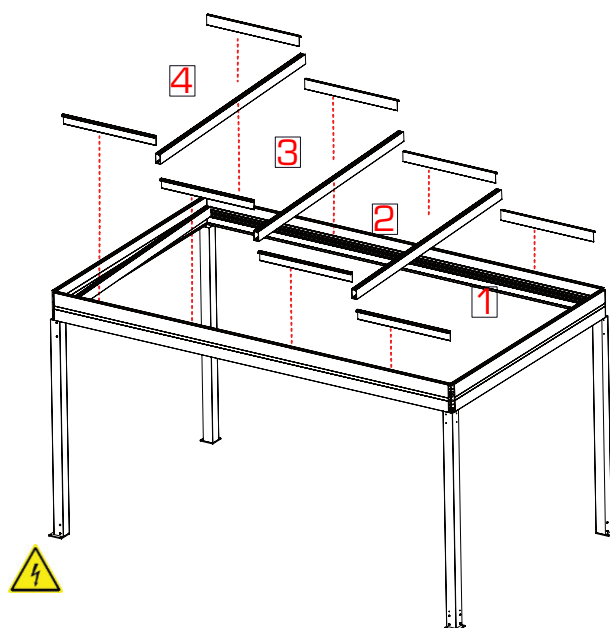
Démarrer du côté opposé à l'arrivée électrique



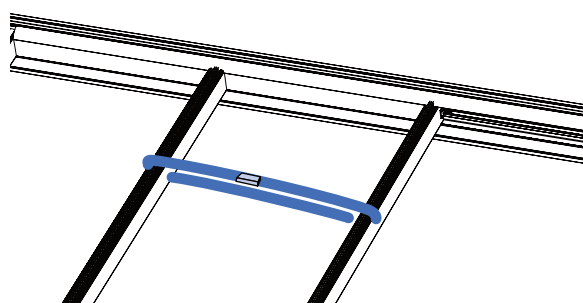
Monter les chevrons



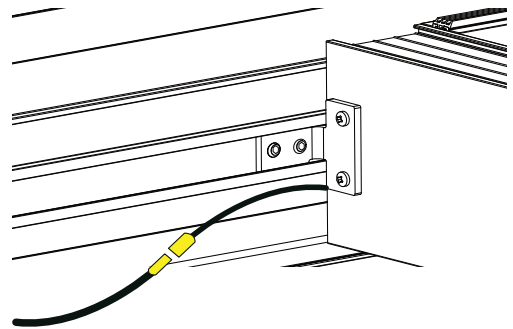
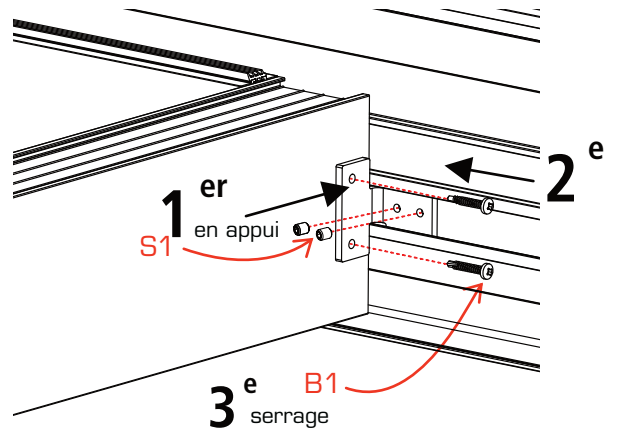
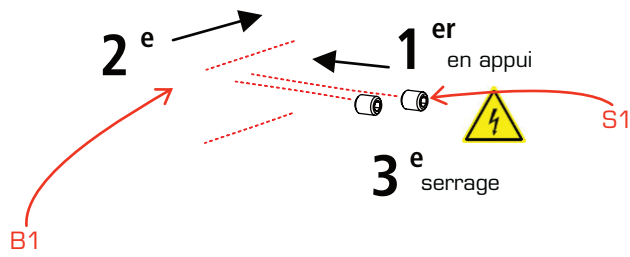
Utiliser les entretoises pour régler l'espace entre chevrons



Utiliser une sangle pour serrer les chevrons contre l'entretoise

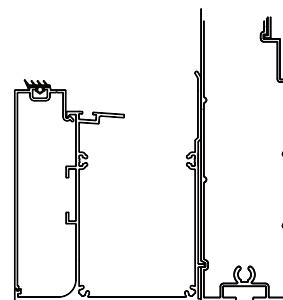
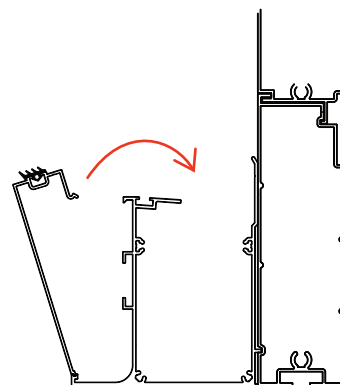
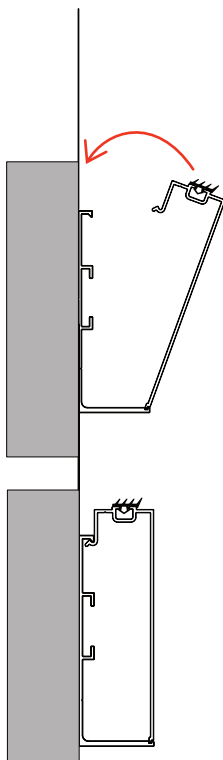


Visser les équerres de chevrons côté chéneau et faitière



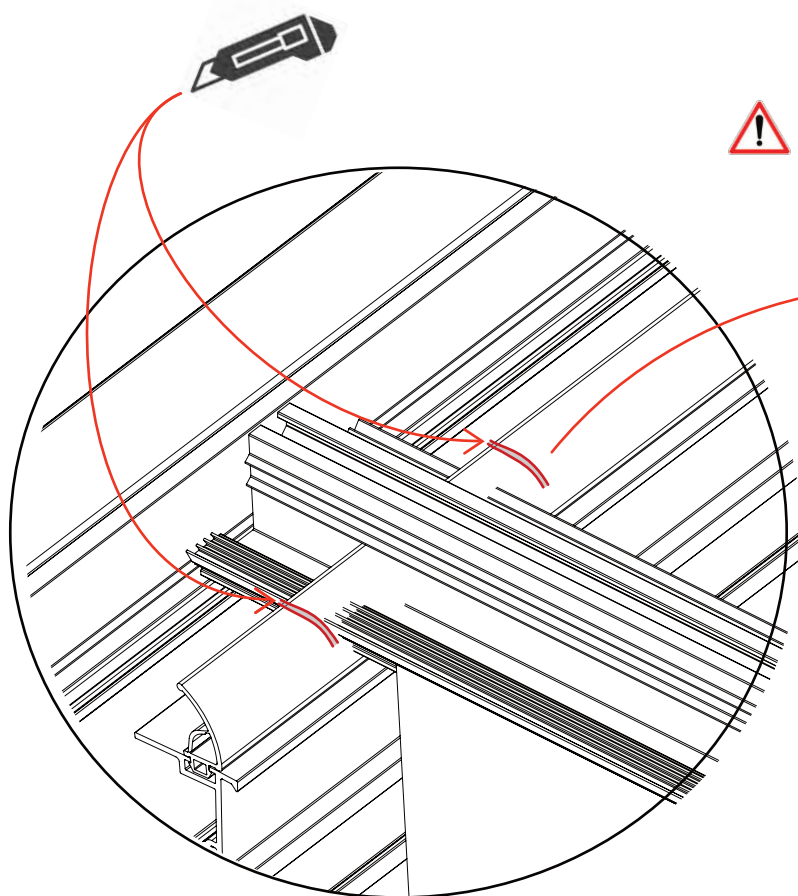
 Faire la connexion des câbles pour LED avant montage des entretoises

Montage des entretoises

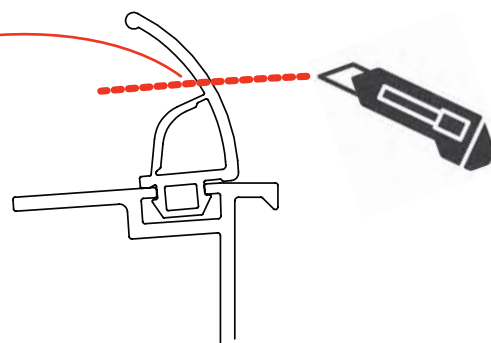


Ajuster le joint de chéneau

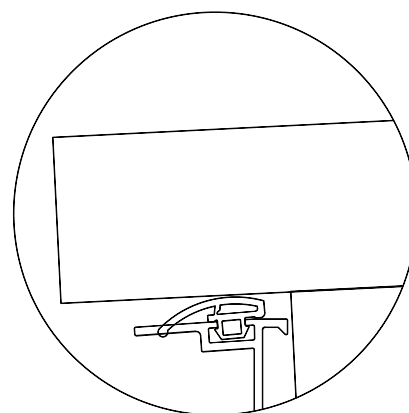
Couper le joint pour le passage du support de plaque



Attention, ne couper que la lèvre supérieure et ne pas entailler la partie tubulaire du joint

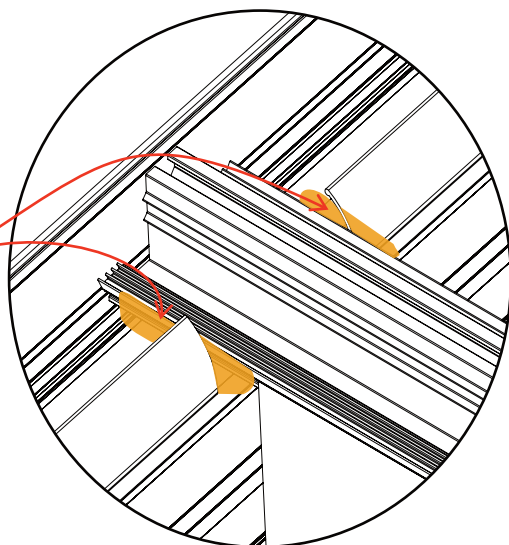


Le joint doit être écrasé sous le support de plaque



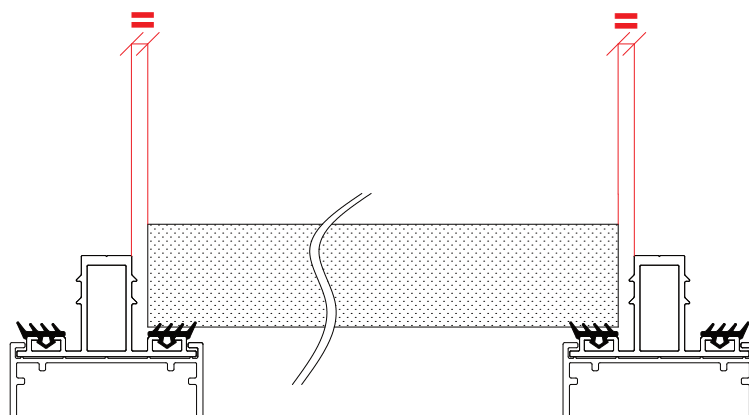
Le chevron doit être en butée sur la partie basse du chéneau.

Faire l'étanchéité avec du MASTIC



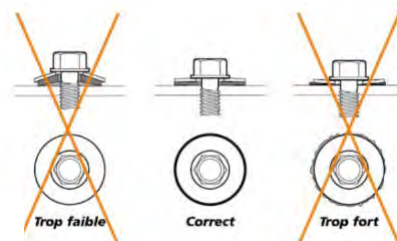
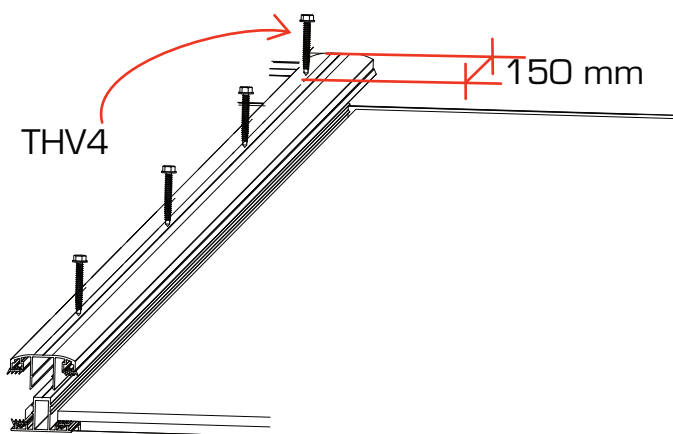
Disposer les remplissages

⚠ Centrer les plaques entre les chevrons ⚠

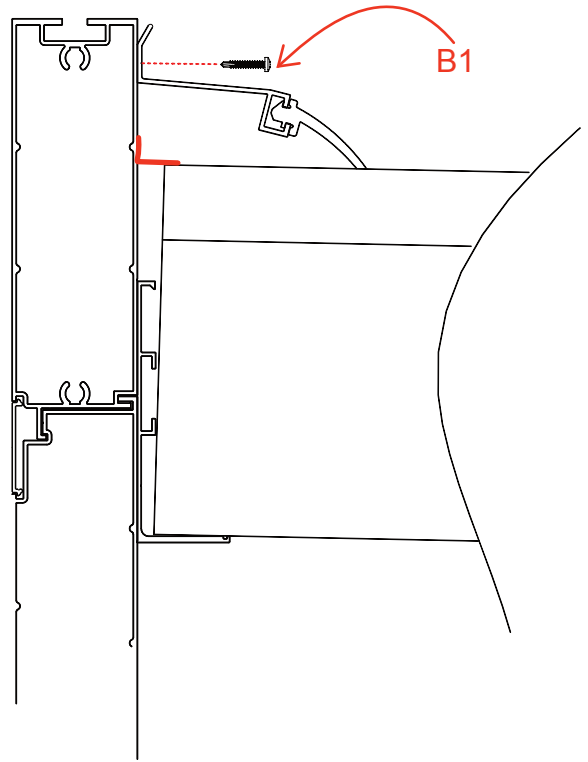
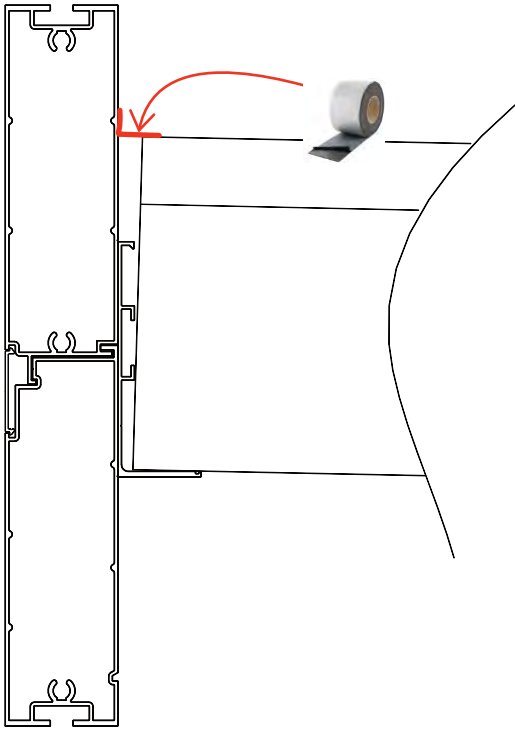


Clipper et visser les capots de chevrons

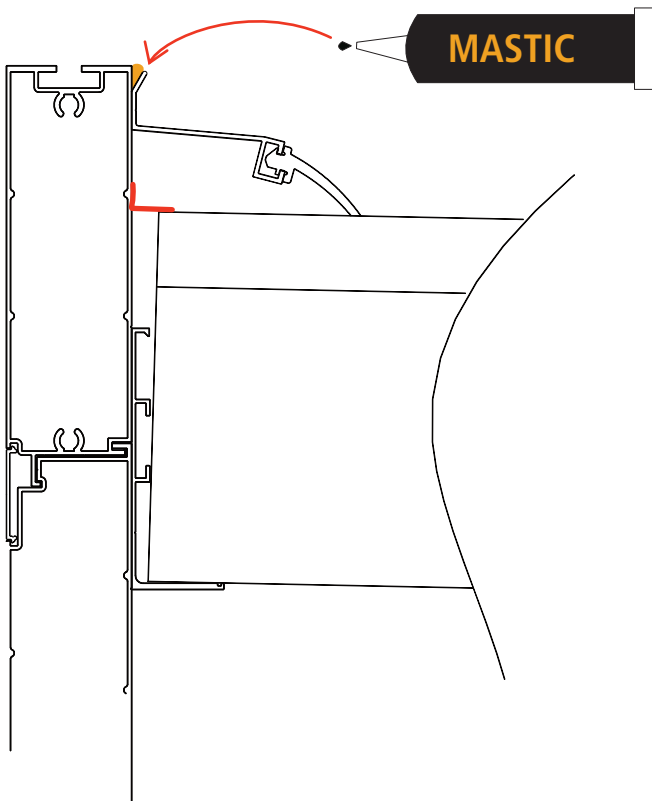
Côté faîtière



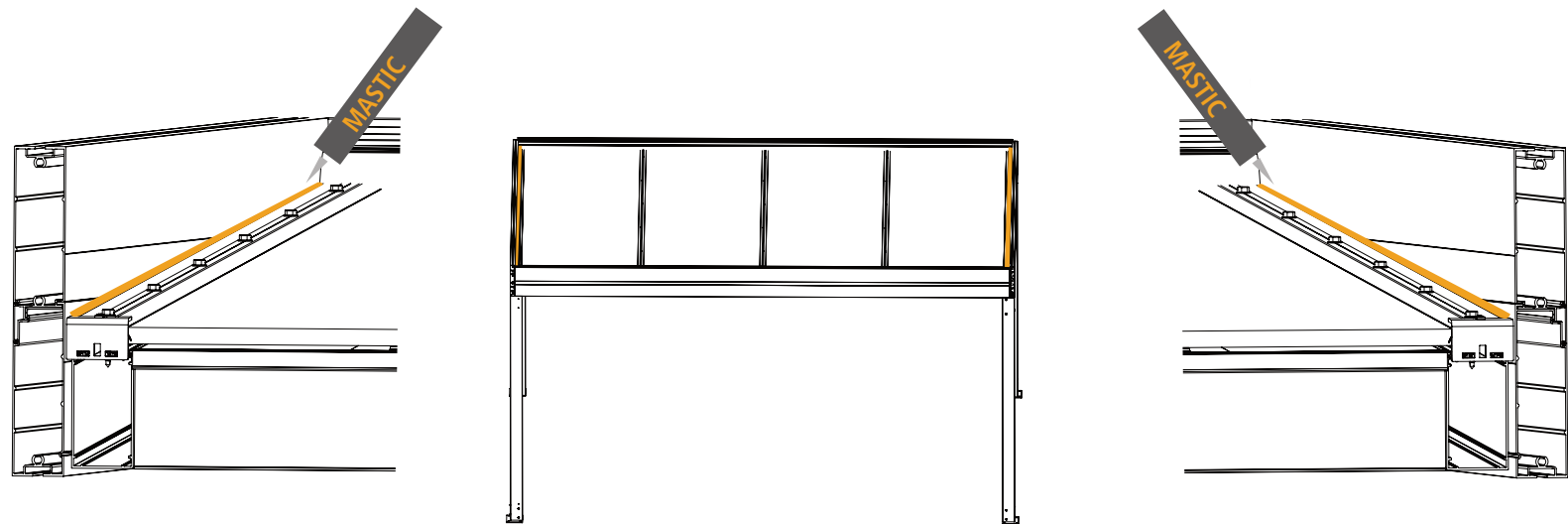
Préconisation : bande étanchéité sur poutre et panneau avant fixation du solin



Faire un joint sur le solin avec du mastic



Mettre du mastic à gauche et à droite, entre le capot serre-rive et la poutre



Monter les caches équerres

